

**icon 1-340**

Studio Hannes Wettstein, 2012  
Sitz 3D-Formsperrholz, Rücken, Hinterfüsse und  
Sitzzarge massiv gebogen  
B43, T49, H82, SH46

Studio Hannes Wettstein, 2012  
Assise en multiplis en 3D, dossier, pieds arrière et cadre  
du siège en bois massif cintré  
L43, P49, H82, HAss46

Studio Hannes Wettstein, 2012  
3D moulded plywood seat, back, rear legs and seat frame  
of solid bentwood  
W43, D49, H82, SH46

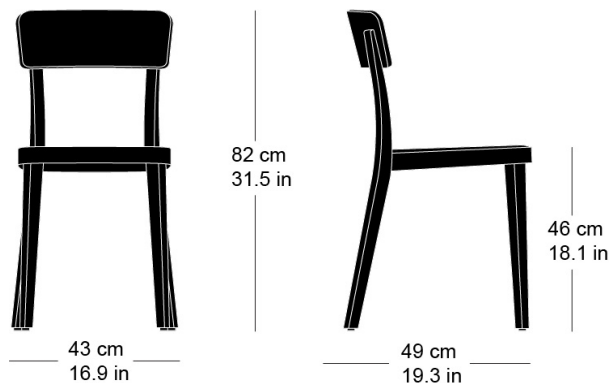
## Varianten / variantes / variants



icon  
1-343

## Technische Angaben / specifications / specifications

## Masse / mesure / measure



Gewicht / ponds / weight 4.2 kg 8.4 lb

**icon 1-340**

## Holzarten / types de bois / types of wood



Buche natur	HG 520
Natural beech	HG 520
Hêtre naturel	HG 520



Buche anthrazit	HG 200
Anthracite beech	HG 200
Hêtre anthracite	HG 200



Buche weiss	HG 330
White beech	HG 330
Hêtre blanc	HG 330



Eiche natur	HG 530
Natural oak	HG 530
Chêne naturel	HG 530



Buche Ebony	HG 100
Ebony beech	HG 100
Hêtre teinté ebony	HG 100



Buche hellgrau	HG 340
Light grey beech	HG 340
Hêtre clair gris	HG 340



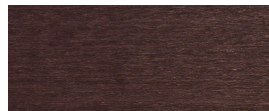
Eiche gebeizt Räuchereiche	HG 535
Stained smoked oak	HG 535
Chêne teinté com chêne	HG 535
fumée	



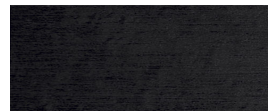
Buche Wenge	HG 110
Wenge beech	HG 110
Hêtre teinté wenge	HG 110



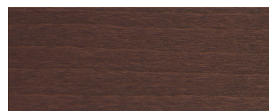
Buche grau	HG 350
Grey beech	HG 350
Hêtre gris	HG 350



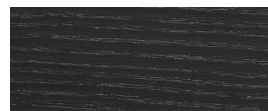
Buche Mahagoni	HG 130
Mahogany beech	HG 130
Hêtre teinté mahagoni	HG 130



Buche schwarz	HG 203
Black beech	HG 203
Hêtre noir	HG 203



Buche Maron	HG 120
Maron beech	HG 120
Hêtre teinté maron	HG 120



Esche / Eiche schwarz	HG 580
Black ash / oak	HG 580
Frêne / chêne noir	HG 580



Buche Nuss	HG 151
Maron beech	HG 151
Hêtre teinté noyer	HG 151



Buche geweisst	HG 172
Whitewashed beech	HG 172
Hêtre teinté blanc	HG 172

## Belag / revêtement / surface