

**klio 3-350a**

Studio Hannes Wettstein, 2014

Sessel, Sitz 3D-Formsperrholz, Rücken/Armlehne und Füsse massiv gebogen, stapelbar, Reihenverbindung möglich

B63, T51, H76.5, SH45.5, ALH67

Studio Hannes Wettstein, 2014

Assise multiplis en 3D, dossier/accoudoirs et pieds en bois massif cintré, empilable, système d'accouplement en option

L63, P51, H76.5, HAss45.5, HAcc67

Studio Hannes Wettstein, 2014

3D moulded plywood seat, back/armrest and legs of solid bentwood, stackable, optional row connector

W63, D51, H76.5, SH45.5, ALH67

**Varianten / variantes / variants**

klio  
3-350



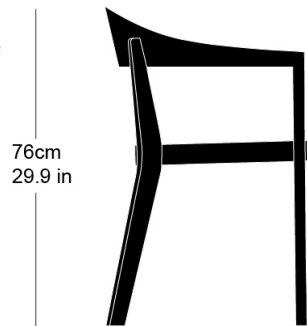
klio  
3-353



klio  
3-353a

**Technische Angaben / specifications / specifications****Masse / mesure / measure**

62 cm  
24.4 in



51 cm  
20.1 in

Gewicht / ponds / weight 5.4 kg 10.8 lb

Reihenverbindung /  
accouplement / mating system ja / oui / yes

Stapelung / empilage / stacking 3 Stühle / chaises / chairs

**klio 3-350a**

## Holzarten / types de bois / types of wood



Buche natur      BN 000 AM  
Beech natural    BN 000 AM  
Hêtre naturel    BN 000 AM



Buche anthrazit    BB 200 SG  
Beech anthracite    BB 200 SG  
Hêtre anthracite    BB 200 SG



Buche schwarz      BB 203 SG  
Beech black        BB 203 SG  
Hêtre noir         BB 203 SG



Eiche natur        EN 000 AM  
Oak natural        EN 000 AM  
Chêne naturel     EN 000 AM



Buche Ebony        BB 100 SG  
Beech ebony        BB 100 SG  
Hêtre teinté ebony    BB 100 SG



Eiche Räuchereiche    EB 535 AM  
Oak smoked oak        EB 535 AM  
Chêne chêne fumée    EB 535 AM



Buche Nuss         BB 151 SG  
Beech walnut        BB 151 SG  
Hêtre teinté noyer    BB 151 SG



Buche geweisst        BG 172 SG  
Beech whitewashed    BG 172 SG  
Hêtre teinté blanc    BG 172 SG

## Belag / revêtement / surface