

**lotus 1-060**

Factory design, 1960

Sitz Formsperrholz, Rücken, Hinterfüsse und Sitzzarge  
massiv gebogen

B44, T52, H81, SH46

Factory design, 1960

Assise en multiplis, pieds arrière, dossier et cadre du  
siège en bois massif cintré

L44, P52, H81, HAss46

Factory design, 1960

Moulded plywood seat, back, rear legs and seat frame  
solid bentwood

W44, D52, H81, SH46

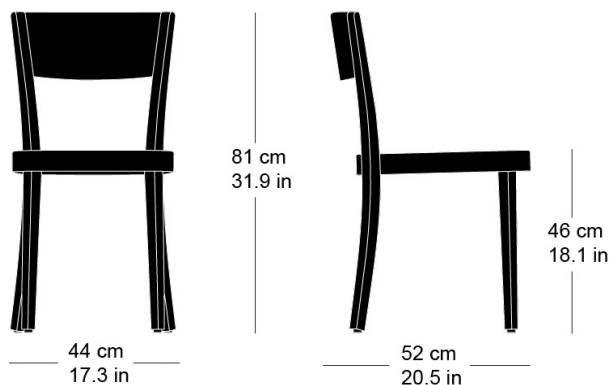
Varianten / variantes / variants



lotus  
1-063

Technische Angaben / specifications / specifications

Masse / mesure / measure



Gewicht / ponds / weight

4.3 kg 8.6 lb

**lotus 1-060**

## Holzarten / types de bois / types of wood



Natural beech            HG 520  
Buche natur            HG 520  
Hêtre naturel            HG 520



Anthracite beech        HG 200  
Buche anthrazit        HG 200  
Hêtre anthracite        HG 200



White beech            HG 330  
Buche weiss            HG 330  
Hêtre blanc            HG 330



Ebony beech            HG 100  
Buche Ebony            HG 100  
Hêtre teinté ebony      HG 100



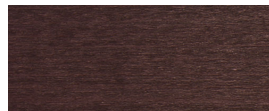
Light grey beech        HG 340  
Buche hellgrau        HG 340  
Hêtre clair gris        HG 340



Wenge beech            HG 110  
Buche Wenge            HG 110  
Hêtre teinté wenge      HG 110



Grey beech            HG 350  
Buche grau            HG 350  
Hêtre gris            HG 350



Mahogany beech        HG 130  
Buche Mahagoni        HG 130  
Hêtre teinté mahagoni    HG 130



Black beech            HG 203  
Buche schwarz        HG 203  
Hêtre noir            HG 203



Maron beech            HG 120  
Buche Maron            HG 120  
Hêtre teinté maron      HG 120



Maron beech            HG 151  
Buche Nuss            HG 151  
Hêtre teinté noyer      HG 151



Whitewashed beech    HG 172  
Buche geweisst        HG 172  
Hêtre teinté blanc      HG 172

## Belag / revêtement / surface