

**lotus 1-063**

Conception d'usine, 1960

Sitz gepolstert, Rücken, Hinterfüsse und Sitzzarge massiv gebogen

B44, T52, H81, SH47

Conception d'usine, 1960

Siège rembourré, pieds arrière, dossier et cadre du siège en bois massif cintré

L44, P52, H81, HAss47

Conception d'usine, 1960

Upholstered seat, back, rear legs and seat frame of solid bentwood

W44, D52, H81, SH47

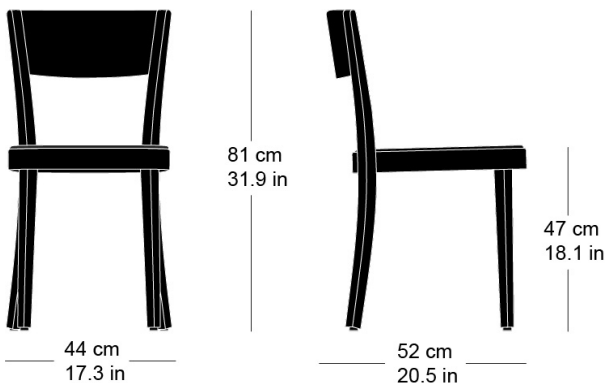
Varianten / variantes / variants



lotus  
1-060

Technische Angaben / specifications / specifications

Masse / mesure / measure



Gewicht / ponds / weight 4.9 kg 9.8 lb

Polsterung / rembourrage / upholstery ja / oui / yes

**lotus 1-063**

## Holzarten / types de bois / types of wood



Hêtre naturel            HG 520  
Buche natur            HG 520  
Natural beech            HG 520



Hêtre anthracite        HG 200  
Buche anthrazit        HG 200  
Anthracite beech        HG 200



Hêtre blanc              HG 330  
Buche weiss            HG 330  
White beech             HG 330



Hêtre teinté ebony      HG 100  
Buche Ebony            HG 100  
Ebony beech             HG 100



Hêtre clair gris         HG 340  
Buche hellgrau         HG 340  
Light grey beech        HG 340



Hêtre teinté wenge      HG 110  
Buche Wenge            HG 110  
Wenge beech             HG 110



Hêtre gris                HG 350  
Buche grau              HG 350  
Grey beech                HG 350



Hêtre teinté mahagoni    HG 130  
Buche Mahagoni        HG 130  
Mahogany beech        HG 130



Hêtre noir                HG 203  
Buche schwarz         HG 203  
Black beech              HG 203



Hêtre teinté maron        HG 120  
Buche Maron            HG 120  
Maron beech             HG 120



Hêtre teinté noyer        HG 151  
Buche Nuss              HG 151  
Maron beech             HG 151



Hêtre teinté blanc        HG 172  
Buche geweisst        HG 172  
Whitewashed beech     HG 172

## Belag / revêtement / surface